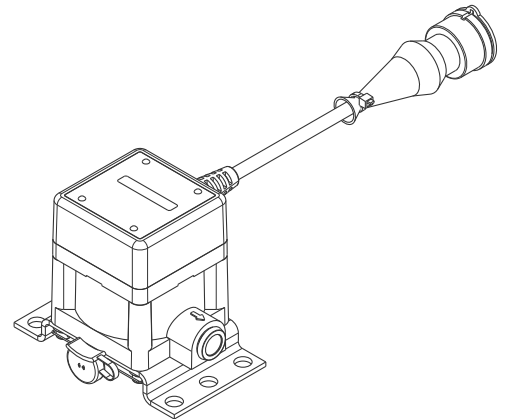
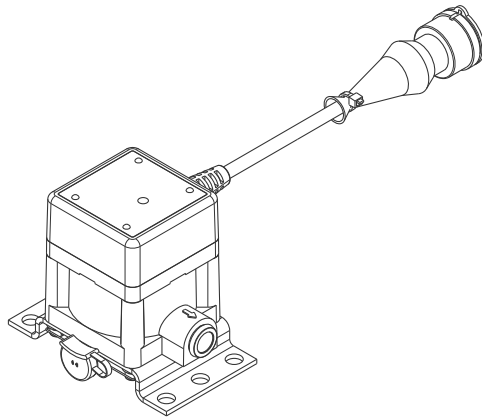
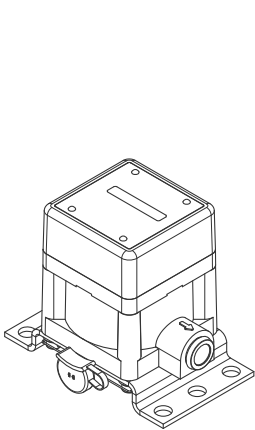




## Fuel flow meter

## Расходомер топлива



DFM 50B  
DFM 50C  
DFM 100B  
DFM 100C  
DFM 250B  
DFM 250C  
DFM 500B  
DFM 500C

DFM 50AK  
DFM 50A232  
DFM 50A485  
DFM 50ACAN  
DFM 90AP  
DFM 100AK  
DFM 100A232  
DFM 100A485  
DFM 100ACAN

DFM 220AP  
DFM 250AK  
DFM 250A232  
DFM 250A485  
DFM 250ACAN  
DFM 500AK  
DFM 500A232  
DFM 500A485  
DFM 500ACAN

DFM 50CK  
DFM 50C232  
DFM 50C485  
DFM 50CCAN  
DFM 100CK  
DFM 100C232  
DFM 100C485  
DFM 100CCAN

DFM 250CK  
DFM 250C232  
DFM 250C485  
DFM 250CCAN  
DFM 500CK  
DFM 500C232  
DFM 500C485  
DFM 500CCAN

## Specification

Version 14.0

## Паспорт

Версия 14.0



TECHNOTON

**1. Product | Изделие**

<b>Model</b> Модель		<b>Serial Number</b> Заводской номер	
<b>Pulses per liter</b> Количество импульсов на 1 литр		<b>Date of manufacturing</b> Дата выпуска	
<b>Engine operation time control function</b> Контроль времени работы двигателя		<b>LCD Indicator</b> ЖКИ-индикатор	
<b>Hardware version</b> Версия АЧ		<b>Firmware version</b> Версия прошивки	

**2. Application | Назначение**

**DFM flow meters are designed for measuring of diesel fuel consumption in engines of vehicles, boats, diesel generators, boilers, burners and other consumers of liquid fuel. Possible option – engine operating time control: total time and in various modes.**

Расходомеры DFM предназначены для измерения расхода топлива в двигателях автомобилей, речных судов, дизель - генераторов, а также в котлах, горелках и других потребителях жидкого топлива. Опционально – контроль времени работы двигателя: общего и в различных режимах работы. Работоспособность приборов обеспечивается при протекании через них дизельного топлива по ГОСТ 305 и СТБ 1658, котельного топлива по СТБ 1906, печного топлива по ТУ 38.101656, моторного топлива по ГОСТ 1667, биотоплива по СТБ 1658.

В Республике Беларусь рекомендуется для применения вне сферы законодательной метрологии. Применение в сфере законодательной метрологии возможно только после проведения поверки или калибровки юридическими лицами, входящими в государственную метрологическую службу.

**3. Technical specifications | Технические характеристики****3.1. General specifications | Общие характеристики**

<b>Nominal / Max fuel pressure, MPa</b> Давление топлива номинальное/максимальное, МПа	<b>0.2 / 2.5</b>
<b>Min/Max kinematic viscosity, mm<sup>2</sup>/s</b> Кинематическая вязкость топлива мин/макс, мм <sup>2</sup> /с	<b>1.5 / 6.0</b>
<b>Infiltrations size in the liquid, mm, no more than</b> Размер посторонних включений в жидкости, мм, не более	<b>0.08</b>
<b>Min/Max supply voltage, V</b> Напряжение питания мин/макс, В	<b>10 / 45</b>
<b>Max current consumption, mA, for Unom = 12/24 V</b> Ток потребления, mA, не более, для Unom=12/24 В	<b>50 / 25</b>
<b>Operating temperature, °C, without LCD / with LCD</b> Температурный диапазон, °C, без дисплея / с дисплеем	<b>-40 ... +85 / -20 ... +60</b>
<b>Ingress protection rating (IP Code)</b> Степень защиты оболочки (код IP)	<b>54</b>

**3.2. Measurement range and accuracy | Диапазон и точность измерения**

<b>Model</b> Модель	<b>Starting flow rate (for reference), L/h</b> Стартовый расход (справочно), л/ч	<b>Qmin</b> <b>Minimum flow rate, L/h</b> Минимальный расход, л/ч	<b>Qmax</b> <b>Maximum flow rate, L/h</b> Максимальный расход, л/ч	<b>Inaccuracy, ±%</b> Погрешность, ±%
DFM 50	0.5	1	50	1
DFM 90	0.5	3	90	2
DFM 100	0.5	2	100	1
DFM 220	2	8	220	2
DFM 250	2	5	250	1
DFM 500	3	10	500	1

**3.3. Flow meter operation modes | Режимы работы расходомера**

<b>Engine operation   Работа двигателя</b>				<b>Interference</b> <b>The impact of constant magnetic field more than 5 seconds</b> Вмешательство Воздействие постоянного магнитного поля в течение времени более 5 с
<b>Normal consumption   Нормальный расход</b> <b>0 &lt; Q ≤ Qmax</b>			<b>Tamper</b> Накрутка <b>Q &gt; Qmax</b>	
<b>Idling</b> Холостой ход <b>0 &lt; Q &lt; Q1</b>	<b>Optimal</b> Оптимальный <b>Q1 ≤ Q &lt; Q2</b>	<b>Overload</b> Перегрузка <b>Q2 ≤ Q ≤ Qmax</b>		

$$Q_1 = 2.5Q_{min}, \quad Q_2 = 0.75Q_{max}$$

**3.4. Displayed data (screens) of flow meters with LCD is given in Operation manual.**

Перечень отображаемых данных (экранов) расходомеров с экраном приведен в Руководстве по эксплуатации.

### 3.5. Output signal characteristics | Характеристики выходного сигнала

**Output signal characteristics of DFM with RS-232 (RS-485) interface correspond to RS-232 (RS-485) interface specifications. Registers map is given in Operation manual.**

**Output signal characteristics of DFM with CAN interface correspond to CAN 2.0B interface specifications. Data transmission protocol conforms to the requirements of SAE J1939. The list of output messages is given in Operation manual.**

Характеристики выходного сигнала DFM с интерфейсом RS-232 (RS-485) соответствуют спецификации интерфейса RS-232 (RS-485). Карта регистров DFM приведена в Руководстве по эксплуатации.

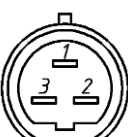
Характеристики выходного сигнала DFM с интерфейсом CAN соответствуют спецификации интерфейса CAN 2.0B. Протокол передачи данных соответствует требованиям стандарта SAE J1939. Перечень выходных сообщений DFM с интерфейсом CAN приведен в Руководстве по эксплуатации.

## 4. Connectors | Разъемы

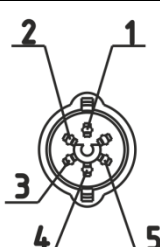
### 4.1. DFM with normalized pulse (AK, CK) | DFM с нормированным импульсом (AK, CK)

View Вид	Pin Контакт	Wire color Цвет провода	Signal   Сигнал	
			Name Название	Type Тип
	1	<b>Orange</b> Оранжевый	<b>Supply voltage</b> Напряжение питания	<b>Analog 10...50 V</b> Аналоговый 10...50 В
	2	<b>Brown</b> Коричневый	<b>Ground</b> Масса	-
	3	-	-	-
	4	<b>White</b> Белый	<b>Output signal</b> Выходной сигнал	<b>Pulsed</b> Импульсный
	5	<b>Black</b> Черный	<b>K-Line</b>	<b>ISO 14230</b>

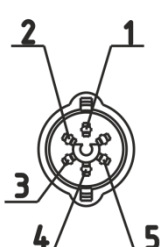
### 4.2. DFM with non-normalized pulse (AP) | DFM с ненормированным импульсом (AP)

View Вид	Pin Контакт	Wire color Цвет провода	Signal   Сигнал	
			Name Название	Type Тип
	1	<b>White</b> Белый	<b>Output signal</b> Выходной сигнал	<b>Pulsed</b> Импульсный
	2	<b>Brown</b> Коричневый	<b>Ground</b> Масса	-
	3	<b>Orange</b> Оранжевый	<b>Supply voltage</b> Напряжение питания	<b>Analog 10...50 V</b> Аналоговый 10...50 В

### 4.3. DFM with CAN interface | DFM с интерфейсом CAN

View Вид	Pin Контакт	Wire color Цвет провода	Signal   Сигнал	
			Name Название	Type Тип
	1	<b>Orange</b> Оранжевый	<b>Supply voltage</b> Напряжение питания	<b>Analog 10...50 V</b> Аналоговый 10...50 В
	2	<b>Brown</b> Коричневый	<b>Ground</b> Масса	-
	3	<b>Blue</b> Голубой	<b>CAN HIGH</b>	<b>CAN 2.0 B</b>
	4	<b>White</b> Белый	<b>CAN LOW</b>	
	5	<b>Black</b> Черный	<b>K-Line</b>	<b>ISO 14230</b>

### 4.4. DFM with RS-232 (RS-485) interface | DFM с интерфейсом RS-232 (RS-485)

View Вид	Pin Контакт	Wire color Цвет провода	Signal   Сигнал	
			Name Название	Type Тип
	1	<b>Orange</b> Оранжевый	<b>Supply voltage</b> Напряжение питания	<b>Analog 10...50 V</b> Аналоговый 10...50 В
	2	<b>Brown</b> Коричневый	<b>Ground</b> Масса	-
	3	<b>Blue</b> Голубой	<b>Transmitted data</b> Передаваемые данные	<b>Digital, see 3.5</b> Цифровой, см. п.3.5
	4	<b>White</b> Белый	<b>Received data</b> Принимаемые данные	
	5	<b>Black</b> Черный	<b>K-Line</b>	<b>ISO 14230</b>

## 5. Installation and operation recommendations | Рекомендации по установке и эксплуатации

- Do not perform electric welding works on the vehicle with the connected DFM.
- Avoid the direct contact of water jets.
- Avoid exposure to acids, alkalis, salt solutions and other chemically aggressive environments.

Operation and installation recommendations are given in Operation manual. See at [www.jv-technoton.com](http://www.jv-technoton.com).

- Запрещается проводить электросварочные работы на транспортном средстве при подключенном DFM.
- Следует избегать прямого попадания струй воды на DFM.
- Следует исключить воздействие на DFM кислотных, щелочных, соляных растворов и других химически агрессивных сред.

Рекомендации по эксплуатации и установке приведены в Руководстве по эксплуатации. Смотри [www.technoton.by](http://www.technoton.by).

#### 6. Delivery set | Комплект поставки

Description Наименование	Quantity, pcs Количество, шт	Description Наименование	Quantity, pcs Количество, шт
<b>Fuel flow meter</b> Расходомер топлива	1	<b>Packaging</b> Тара потребительская	1
<b>Specification</b> Паспорт	1	<b>Magnet key (for DFM with LCD)</b> Ключ-таблетка (для DFM с экраном)	1
<b>Certificate of verification</b> Свидетельство о поверке	1	<b>Fuse 2A with holder</b> Предохранитель 2А с держателем	1*
		<b>Cable (7.5m) (for impulse DFM)</b> Кабель (7.5м) (для импульсных DFM)	1

\* **Except the autonomous DFM** | Кроме автономных DFM

#### 7. Delivery, warranty and service | Поставка, гарантия и сервис

**Service life is 5 years. Recommended flow meter re-calibration interval (fuel volume went through measuring chamber) is:**

<b>DFM 50, DFM 90, DFM 100 – 100 000 L</b>	<b>DFM 220, DFM 250 - 250 000 L</b>	<b>DFM 500 - 500 000 L</b>
--	-------------------------------------	----------------------------

**Warranty period is 36 months from the date of manufacture under condition the flow meter was re-calibrated in accordance with the values above.**

**Re-calibration and servicing of flow meter is carried out by certified Regional service centers of manufacturer (RSC). The list of RSC can be found at the website [www.jv-technoton.com](http://www.jv-technoton.com).**

Срок службы – 5 лет. Рекомендованный регламент проведения калибровки расходомера после прохождения через его измерительную камеру объема жидкости:

DFM 50, DFM 90, DFM 100 – 100 000 л	DFM 220, DFM 250 - 250 000 л	DFM 500 – 500 000 л
-------------------------------------	------------------------------	---------------------

Гарантийный срок - 36 месяцев от даты производства при условии, что расходомер проходил калибровку в соответствии с рекомендованным регламентом. Калибровка и сервисное обслуживание производится в региональных сервисных центрах (РСЦ). Список РСЦ можно найти на сайте [www.technoton.by](http://www.technoton.by).

#### 8. Acceptance Certificate | Свидетельство об упаковке и приемке

**The flow meter conforms the requirements of technical conditions TU BY 690506390.001-2011**

Расходомер соответствует техническим условиям ТУ BY 690506390.001-2011

<b>Packer</b> Упаковщик		
<b>Quality control</b> Контролер качества		

#### 9. Installation marks | Отметки об установке

<b>Installation engineer</b> Установщик		
--	--	--

#### 10. Repairing marks | Отметки о ремонте

<b>Service engineer</b> Мастер РСЦ		
---------------------------------------	--	--

#### 11. Utilization | Утилизация

**DFM does not contain hazardous substances and components which constitute a threat to health and environment. DFM does not contain precious metals in amount obligatory for accounting.**

DFM не содержит вредных веществ и компонентов, опасных для здоровья и окружающей среды. DFM не содержит драгоценных металлов в количестве, подлежащем контролю.

#### 12. Manufacturer | Изготовитель

**Zavod Flometr** | Завод Флометр

e-mail: [office@flowmeter.by](mailto:office@flowmeter.by)



#### 13. Distribution, support, service | Дистрибуция, техническая поддержка, сервис

**Technoton** | Технотон

e-mail: [support@technoton.by](mailto:support@technoton.by)

[www.jv-technoton.com](http://www.jv-technoton.com)

